



VENUS A 18"



**SMONTAGOMME
AUTOMATICO**



**AUTOMATIC
TYRE CHANGER**

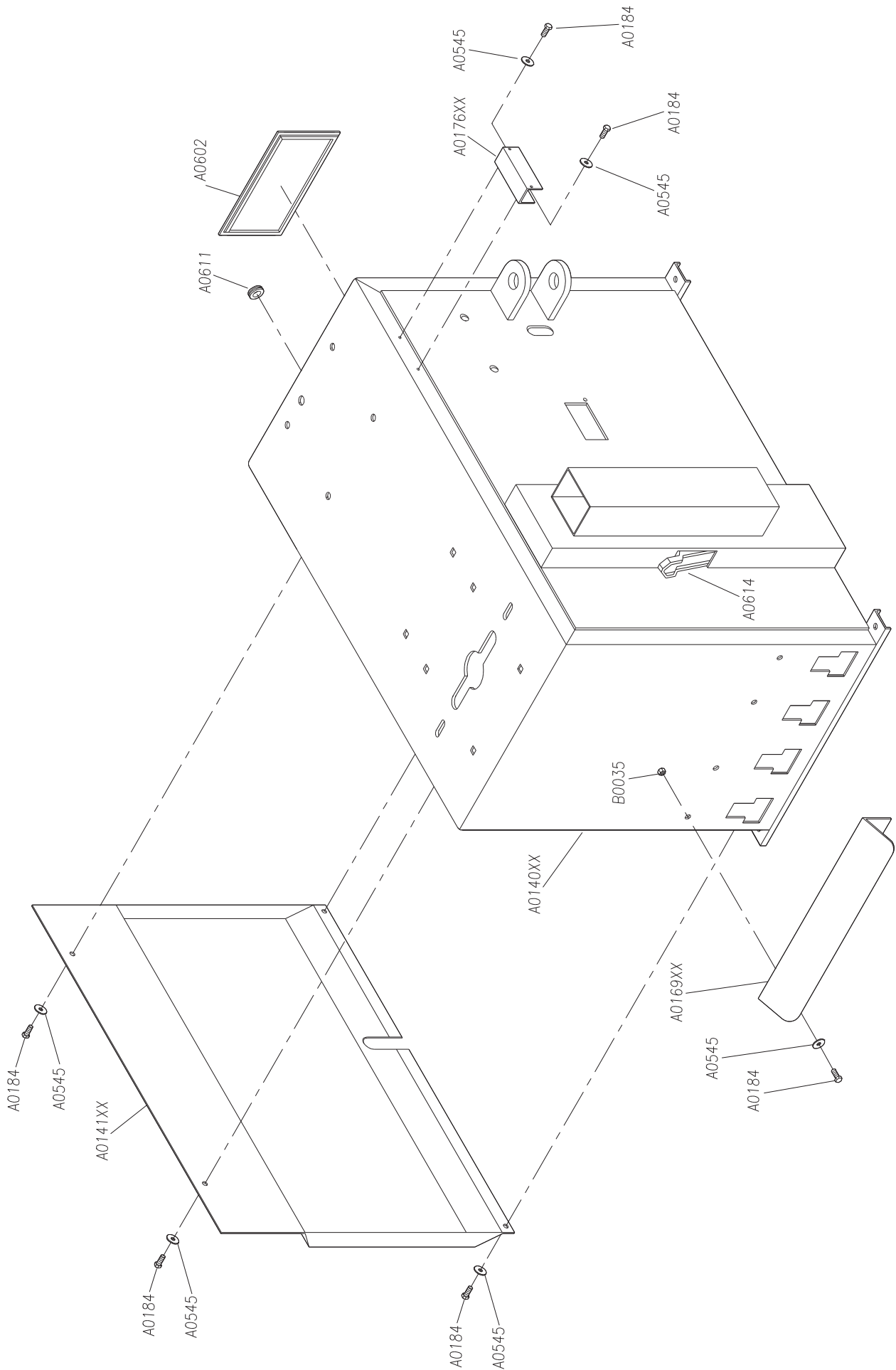
CASSONE

CHASSIS

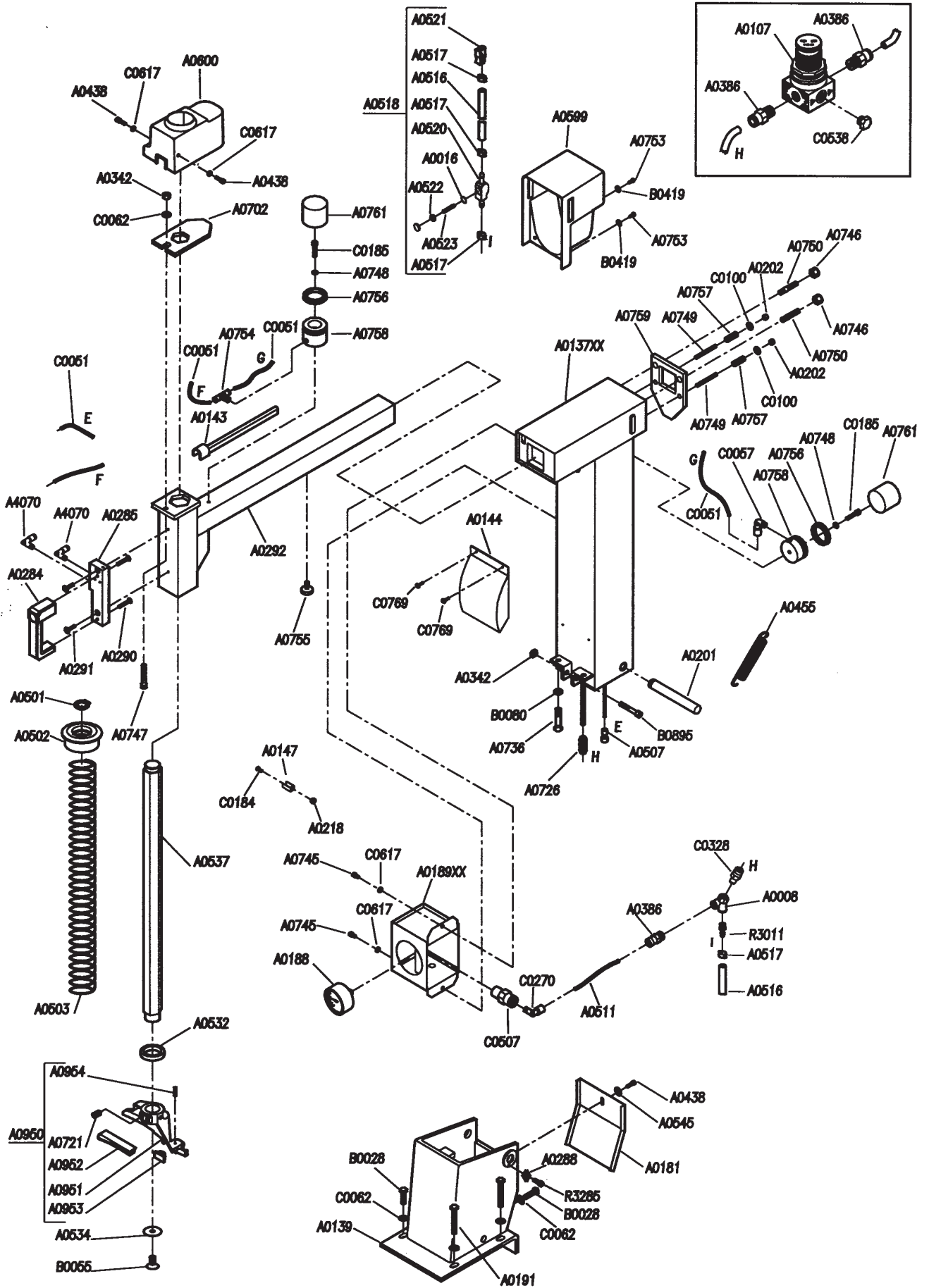
RAHMEN

CAISSON

BASTIDOR



COLONNA	
POST COLONNE	SÄULE COLUMNNA



MOTORE/RIDUTTORE

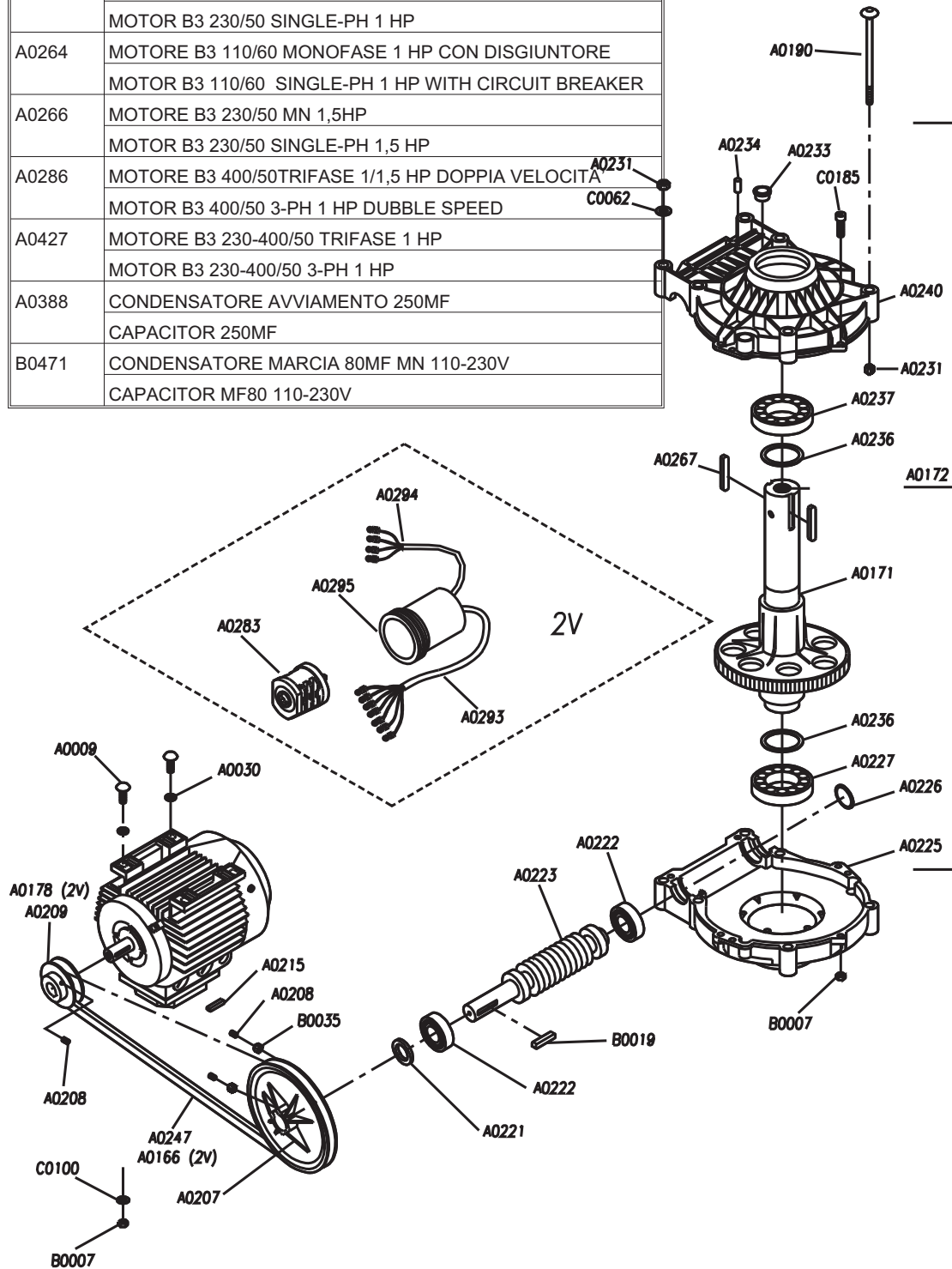
MOTOR/GEAR BOX

ELEKTRO-MOTOR/UNTERSETZER

MOTEUR ÉLECTRIQUE/REDUCTEUR

MOTOR ELÉCTRICO/REDUCTOR

COD. CODE	DESCRIZIONE DESCRIPTION
A0224	MOTORE B3 230-400/50 TRIFASE 0,75 HP MOTOR B3 230-400/50 3-PH. 0,75 HP
A0261	MOTORE B3 220/60 MONOFASE 1 HP MOTOR B3 220/60 SINGLE-PH 1 HP
A0262	MOTORE B3 230-400/60 TR 1HP MOTOR B3 230-400/60 3-PH 1 HP
A0263	MOTORE B3 230/50 MONOFASE 1 HP MOTOR B3 230/50 SINGLE-PH 1 HP
A0264	MOTORE B3 110/60 MONOFASE 1 HP CON DISGIUNTORE MOTOR B3 110/60 SINGLE-PH 1 HP WITH CIRCUIT BREAKER
A0266	MOTORE B3 230/50 MN 1,5HP MOTOR B3 230/50 SINGLE-PH 1,5 HP
A0286	MOTORE B3 400/50TRIFASE 1/1,5 HP DOPPIA VELOCITÀ MOTOR B3 400/50 3-PH 1 HP DUBBLE SPEED
A0427	MOTORE B3 230-400/50 TRIFASE 1 HP MOTOR B3 230-400/50 3-PH 1 HP
A0388	CONDENSATORE AVVIAMENTO 250MF CAPACITOR 250MF
B0471	CONDENSATORE MARCIA 80MF MN 110-230V CAPACITOR MF80 110-230V



STALLONATORE	
BEAD-BREAKER	REIFENABDRÜCKER
DÉTALONNEUR	DESTALONADOR

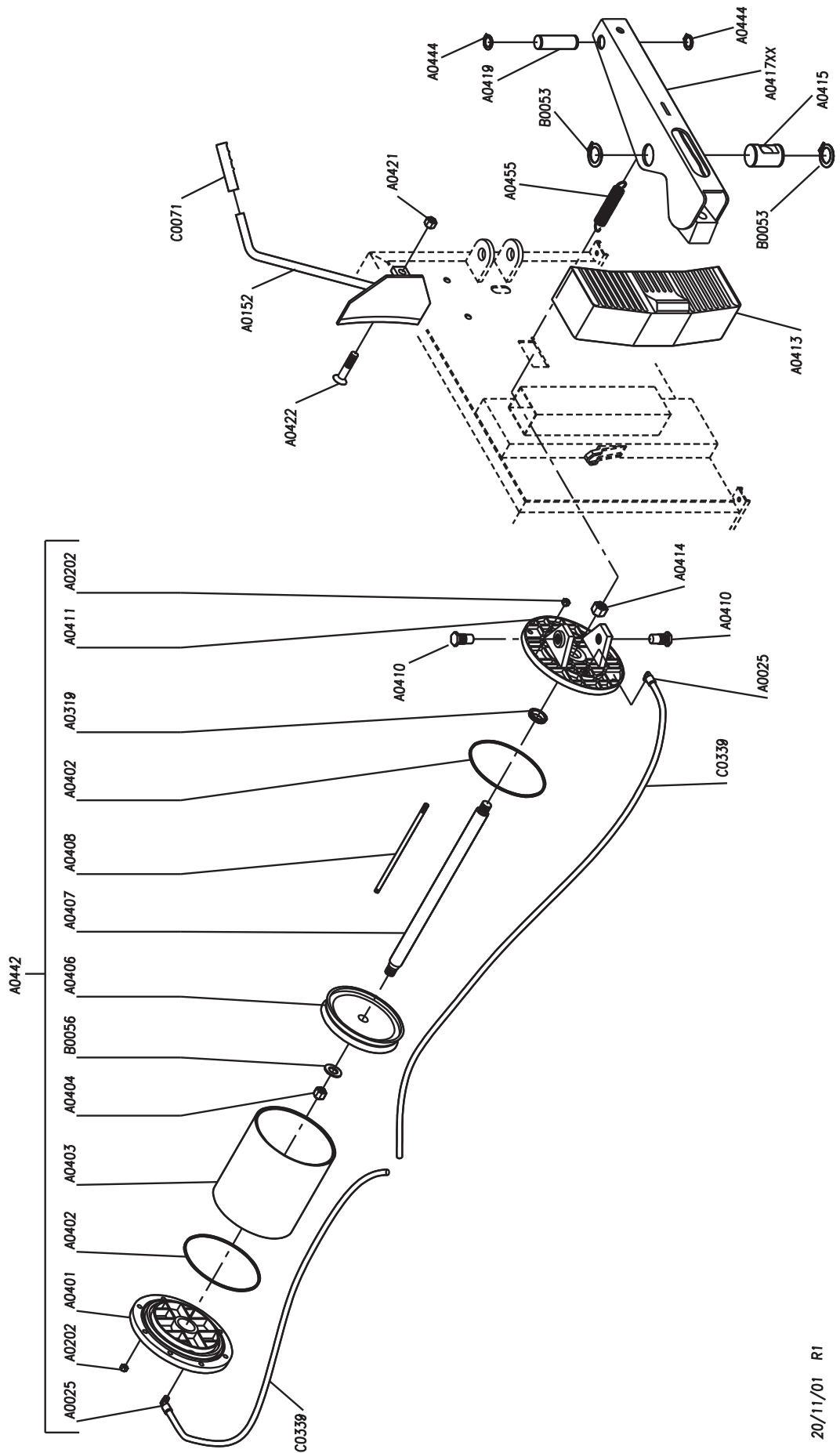
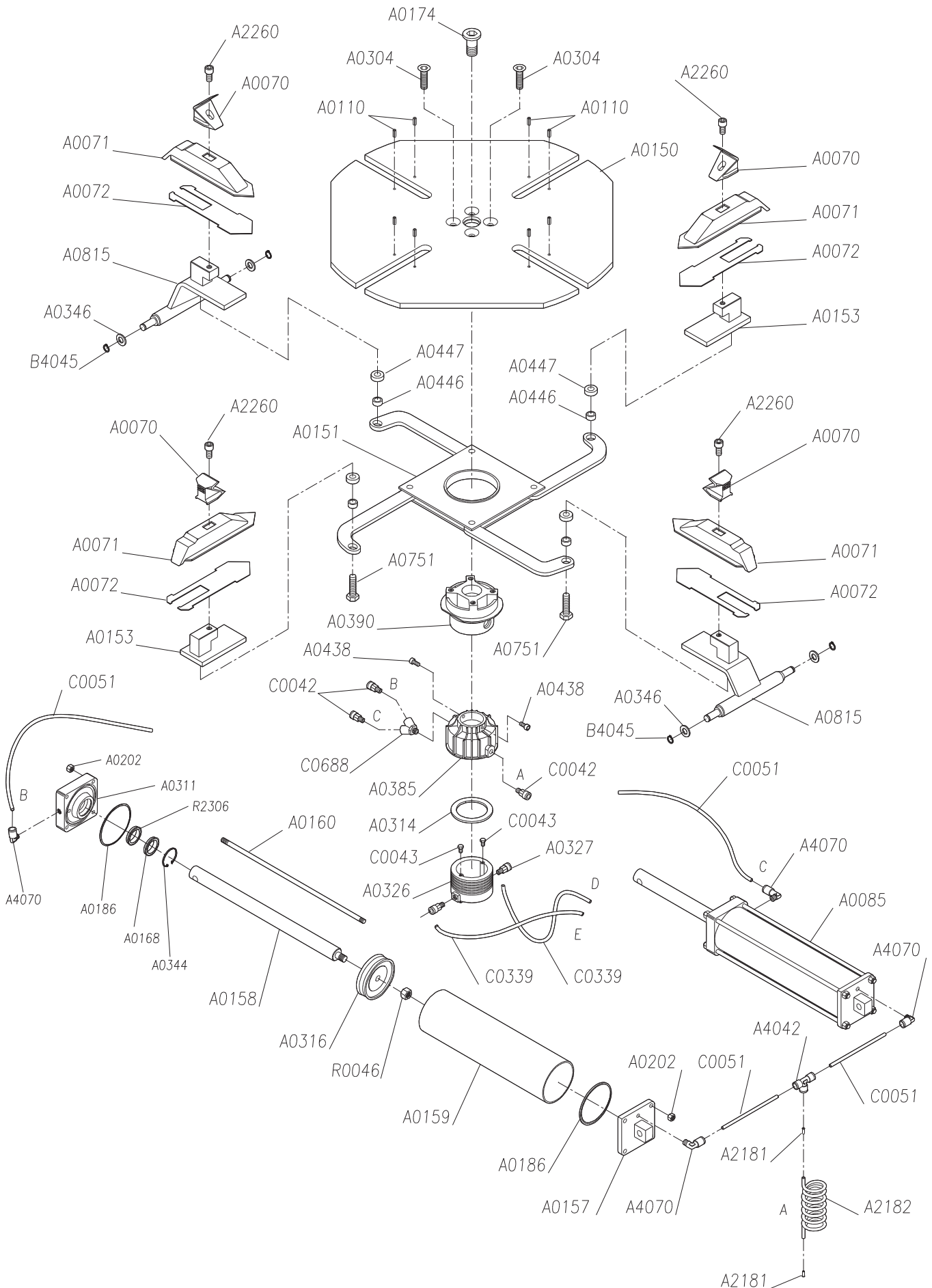


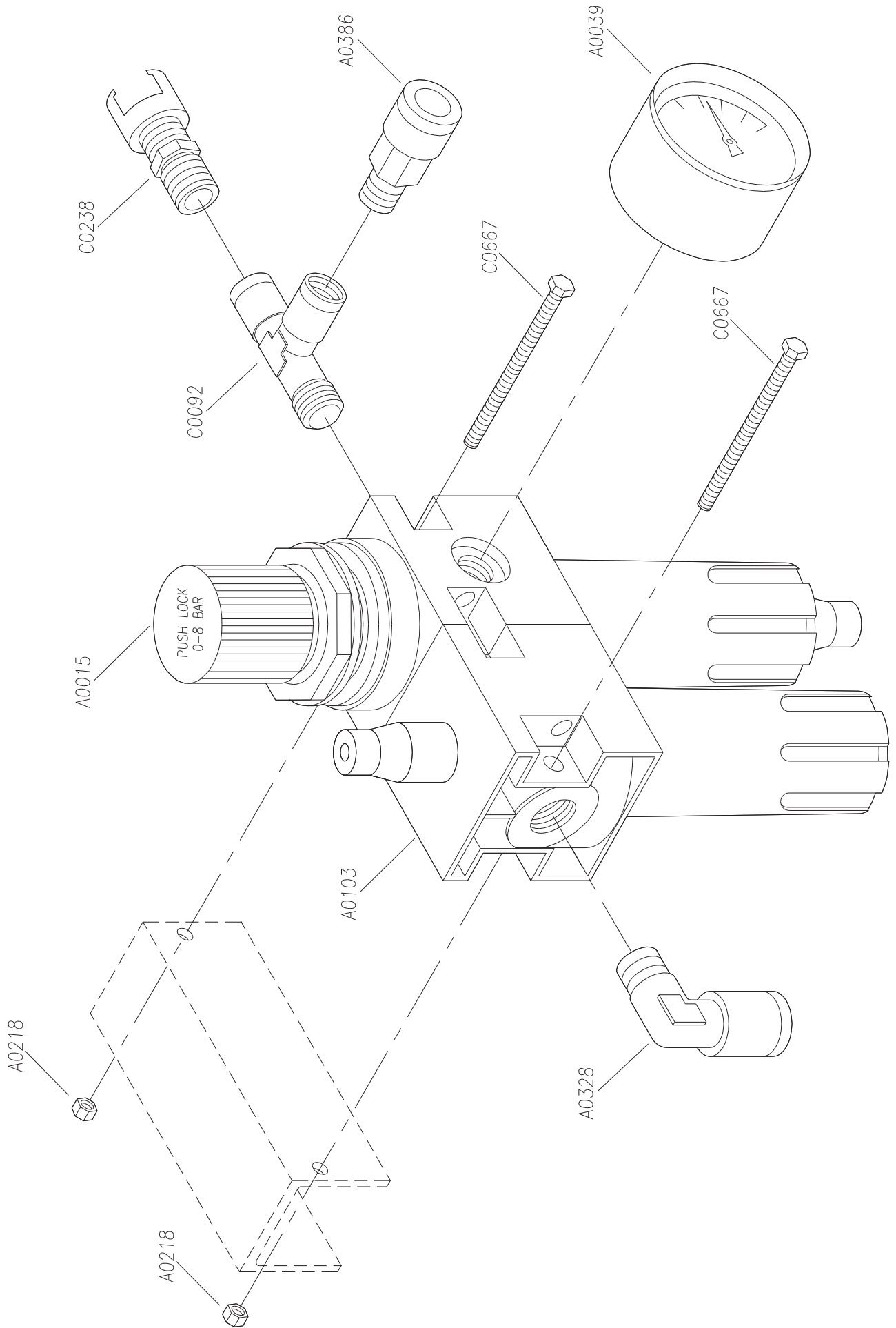
TAVOLA AUTOCENTRANTE

TURNTABLE
TABLE AUTOCENTREUSE

AUFSPANNTISCH
TABLA AUTOCENTRADORA



LUBRICATORE	
LUBRICATOR	ÖLER
LUBRIFICATEUR	LUBRICADOR



MOTORE/RIDUTTORE INFLATOR

INFLATOR MOTOR/GEAR BOX

INFLATOR ELEKTRO-MOTOR/UNTERSETZER

MOTEUR ÉLECTRIQUE/REDUCTEUR
INFLATOR

MOTOR ELÉCTRICO/REDUCTOR
INFLADOR

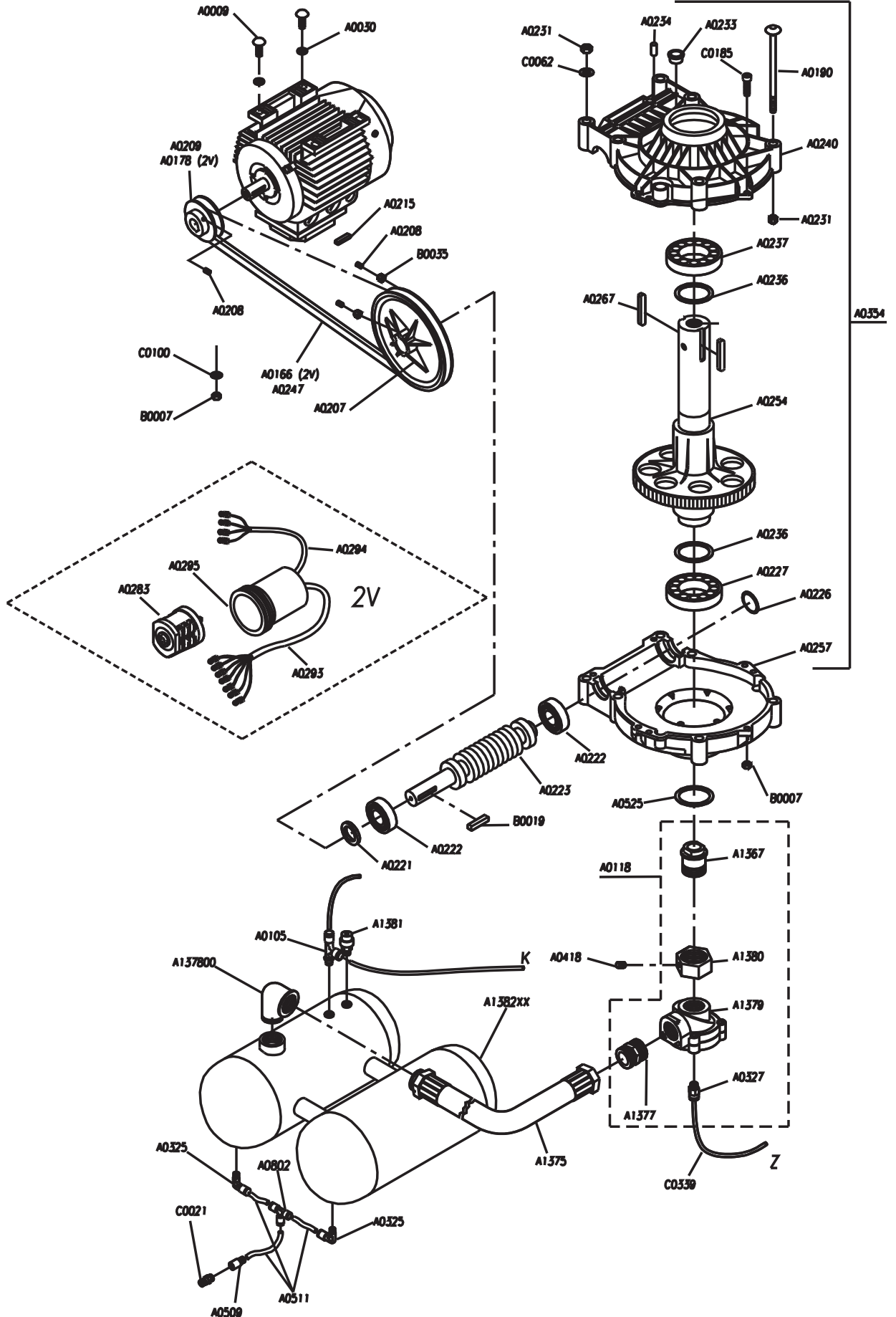


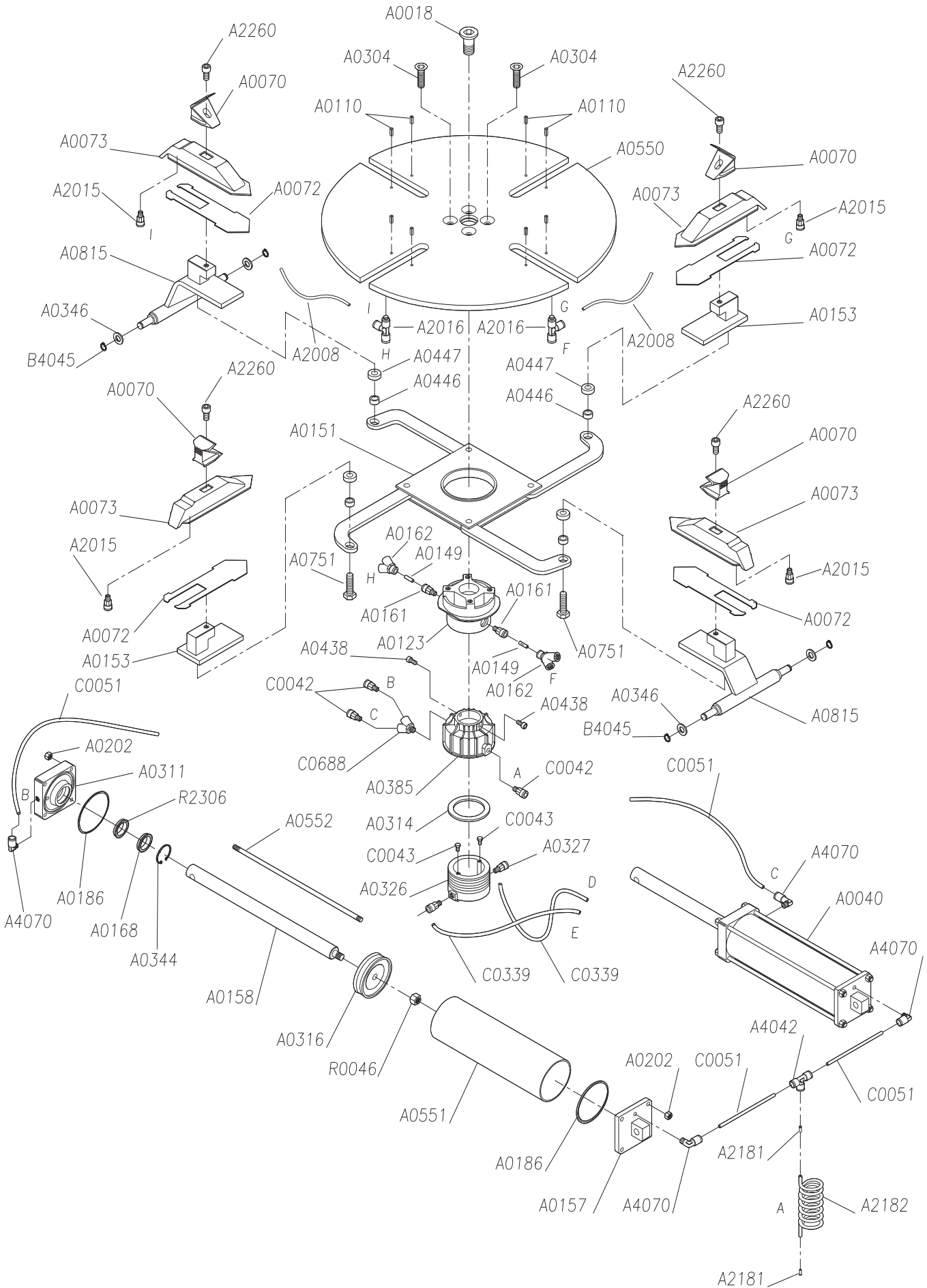
TAVOLA AUTOCENTRANTE INFLATOR

TUBELESS-INFLATOR FOR TURNTABLE

**AUFSPANNTISCH F. TUBELESS
EINBLASVORRICHTUNG**

TABLE AUTOCENTREUSE P. INFLATOR

TABLA AUTOCENTRADORA INFLATOR



Part Code	Sugg	Descrizione	Description	Beschreibung	Description	Denominacion
A0008		RACCORDO "Y" F-F-F 1/4"	"Y" CONNECTION 1/4"	"Y" ANSCHLUSSKEGEL F-F-F 1/4"	RACCORD EN Y F-F-F 1/4"	UNIÓN "Y" F-F-F 1/4"
A0009		VITE TTDE M8X30 UNI 5731 ZB	ROUND HEAD BOLT M8X30 UNI 5731	SCHRAUBE M8X30 UNI 5731 ZB	VIS TTDE M8X25 UNI 5731 ZB	PERNO TT M8X30 UNI 5732
A0015		FILTRO REGOLATORE FR 1/4 0-12	ADJUSTING FILTER FR 1/4 0-12	FILTER REGLER FR 1/4 0-12	FILTRE RÉDUCTEUR FR 1/4 0-12	FILTRO REGULADOR FR 1/4 0-12
A0016		O'RING 102	O'RING	O'RING	JOINT TORIQUE	EMPAQUE
A0018		VITE FISSAGGIO FLANGIA PER INF.	FLANGE FIXING SCREW	SCHRAUBE	VIS DE FIXATION BRIDE	TORNILLO SUJECION BRIDA
A0020		KIT VALVOLA INFLATOR	INFLATOR VALVE KIT	INFLATOR VENTIL SET	KIT SOUPAPE INFLATOR	JUEGO VALVULA INFLADOR
A0025		RACCORDO A "L" MASCHIO G 1/8" - TUBO Ø8	MALE "L" CONNECTION 1/8" -TUBE Ø8	"L" ANSCHLUSSKEGEL 1/8" -ROHR Ø8	COUDE MÂLE G 1/8" - TUYAU Ø8	UNIÓN "L" MACHO G 1/8" - TUBO Ø8
A0030		PRESTOLA DIAM 7	WASHER WITH INTERNAL TEETH D7	DICHTUNG Ø7	TUYAU Ø7	ARANDELA DIÁM 7
A0031		BALESTRA A FORCELLA	FORK-LEAF SPRING	GABELFEDER	RESSORT A LAME	RESORTE DE HORQUILLA
A0032		CAVALLOTTO GUIDA BIELLA	ROD GUIDING BRACKET	PLEUELSTANGENFUEHRUNG	GUIDE-BIELLE	ABRAZADERA GUIA BARRA
A0039		MANOMETRO P D. 40 1/8 0-12 BAR	GAUGE P Ø40 1/8 0-12 BAR	HINTERE MANOMETER Ø40 1/8 0-12 BAR	MANOMÈTRE Ø40 1/8 0-12 BAR	MANOMETRO PD. 40 1/8 0-12 BAR
A0040		KIT CILINDRO AUTOCENTRANTE 18"	SELF-CENTERING CYLINDER SET 18"	ZYLINDER-BAUSATZ FUER SPANNVORRICHTUNG	KIT VÉRIN AUTOCENTREUSE	JUEGO CILINDRO AUTOCENTRADOR 18"
A0047		VITE KTC TC M2,9X6,5 ZB	SELF-TAPPING SCREW 2,9X6,5	KTC SENKSCHRAUBE 2,9X6,5	VIS AUTOTARAUEUSE 2,9X6,5	TORNILLO KTC TC M2,9X6,5 ZB
A0048		RONDELLA DE/I 3X12 UNI 3705	WASHER ED/I 3X12 UNI 3705	SCHEIBE DE 3X12 UNI 3705	RONDELLE DE/I 3X12 UNI 3705	ARANDELA DE/I 3X12 UNI 3705
A0070	*	MORSETTO AUTOCENTRANTE	SELF CENTERING CLAMP	SPANNKLAUE	MORS DE BLOCAGE	MORDAZA AUTOCENTRADOR
A0071	*	SCORREVOLE AUTOCENTRANTE	SELF-CENTERING SLIDING DEVICE	SCHLITTEN	COULISSEAU DE PLATEAU	GRUPO DESLIZANTE AUTOCENTRADOR
A0072		LAMA PER SCORREVOLE	PLATE FOR SLIDING DEVICE	GLEITBLECH SPANNKLAUE	LAME POUR COULISSEAU	HOJA PARA GRUPO DESLIZANTE
A0073		SCORREVOLE AUTOCENTRANTE INFLATOR	INFLATOR SELF-CENTERING SLIDING DEVICE	SCHLITTEN	COULISSEAU DE PLATEAU INFLATOR	GRUPO DESLIZANTE AUTOCENTRADOR INFLADOR
A0074		KIT INVERTITORE TR	3-PH. REVERSER KIT	BAUSATZ WENDESCHALTER, DREIPHASIG	KIT INVERSEUR TR	JUEGO INVERSOR TR
A0075		BIELLA CAMME	CAM CONNECTING ROD	PLEUELSTANGE	BIELLE DE CAME	BIELA LEVA
A0076		CAMMA DOPPIA	DOUBLE CAM	DOPPELKAMM	CAME	LEVA DOBLE
A0103		LUBRIFICATORE G 1/4"	LUBRICATOR G 1/4"	ÖLER G1/4"	LUBRIFICATEUR G 1/4"	LUBRICADOR G 1/4"
A0105		RACCORDO A "T" LATERALE M. 1/8" Ø8	"T" SIDE CONNECTION M.1/8" Ø8	"T" SEITENSANSCHLUSS M.1/8" Ø8	RACCORD LATÉRAL EN T M. 1/8" Ø8	UNIÓN "T" LATERAL M. 1/8" Ø8
A0107		REGOLATORE DI PRESSIONE 1/4"	PRESSURE REGULATION 1/4"	DRUCKREGLER 1/4"	RÉGULATEUR DE PRESSION 1/4"	REGULADOR DE PRESIÓN 1/4"
A0110		SPINA ELASTICA 5X16 UNI 6873	SPRING PIN 5X16 UNI 6873	FEDERSTIFT 5X16 UNI 6873	GOUPILLE 5X16 UNI 6873	PASADOR ELASTICO 5X16 UNI 6873
A0118		KIT VALVOLA SCARICO RAPIDO	VALVE KIT	VENTIL SET	KIT SOUPAPE	KIT VÁLVULA DESCARGA RÁPIDA
A0123		MOZZO PORTAFLANGIA INFLATOR	INFLATOR FLANGE-HOLDER HUB	FLANSCH-HALTENABE F. MODELL M. INFLATOR	MOYEU INFLATOR	CAMPANA PORTA-BRIDA INFLADOR
A0137XX		COLONNA	POST	SÄULE	COLONNE	COLUMNNA
A0139		TORRETTA	TURRET	SAEULE	TOURELLE	TORRE
A0140XX		CASSONE	CHASSIS	RAHMEN	CAISSON	BASTIDOR
A0141XX		COPERCHIO LATERALE	SIDE COVER	SEITENDECKEL	COUVERCLE LATÉRAL	TAPA LATERAL
A0143		GUIDA SCORRIMENTO TUBO RILSAN	RILSAN HOSE SLIDING GUIDE	GLEITFUEHRUNG	GUIDE RILSAN	GUIA DESLIZAMIENTO TUBO RILSAN
A0144		CARTER COPERTURA TORRETTA	TURRET CRANKCASE	GEHAEUSE	CARTER TOURELLE	CUBIERTA TORRE
A0147		GANCIO PORTA TESTINA GONFIAGGIO	INFLATION HEAD HOOK	KNOPFHALTUNGSHAKEN	CROCHET	GANCHO PORTA-CABEZA DE INFLADO
A0148	*	INVERTITORE 25A MN-TR 7778	SINGLE-PHASE/THREE-PHASE REVERSER 25A	EINPHASE DREI-PHASIGE DREHESCHALTER 25A	INVERSEUR 25A MONOPHASÉ/TRIPHASÉ	INVERSOR 25A MONOFASICA/TRIFASICA
A0149		TUBO RILSAN Ø12X10	RILSAN PIPE Ø12X10	RILSAN-SCHLAUCH Ø12X10	TUYAU RILSAN Ø12X10	TUBO RILSAN Ø12X10
A0151		FLANGIA ROTAZIONE 18" ZB	ROTATION FLANGE 18"	SELBSTZENTRIERENDE FLANSCH 18"	BRIDE DE ROTATION	BRIDA DE ROTACION 18" ZB
A0152		PALA STALLONATORE	BEAD BREAKER SCOOP	REIFENABDRÜCKERSCHAUFEL	BÊCHE DE DÉTALONNEUR	PALA DESTALONADOR
A0153		GUIDA SCORREVOLE	SLIDING GUIDE	GLEITFUEHRUNG	GUIDE COULISSANT	GUIA DESLIZANTE

A0154		KIT VALVOLA AUTOCENTRANTE	SELF-CENTERING VALVE KIT	SELBSTZENTRIERENDER VENTILSET	DISTRIBUTEUR COMMANDE MORS COMPLET	KIT VÁLVULA AUTOCENTRADORA
A0156		KIT VALVOLA STALLONATORE	BEAD-BREAKER VALVE KIT	REIFENABDRÜCKERVENTILSET	DISTRIBUTEUR DÉTALONNEUR COMPLET	VÁLVULA DESTALONADOR COMPLETA
A0157		TESTATA POST. CIL. AUTOCENTRAN	REAR CYLINDER HEAD 18"	HINTERE ZYLINDERKOPF	TÊTE POSTÉRIEURE VÉRIN	CABEZAL TRASERO CILINDRO
A0158		STELO CILINDRO 20" CROMATO	CYLINDER ROD 18"	ZYLINDER WELLE	TIGE VÉRIN 20"	VASTAGO CILINDRO 20" CROMADO
A0161		RACCORDO RAPIDO DIR. M 1/2X12	QUICK CONNECTION M1/2X12	SCHNELLANSCHLUß M 1/2X SCHLAUCH 12	RACCORD RAPIDE M 1/2X12	CONEXION RAPIDA DIR. M 1/2X12
A0162		RACCORDO RAPIDO "Y" D 12	QUICK "Y" CONNECTION D 12	SCHNELLANSCHLUß	RACCORD Y D12	CONEXION RAPIDA "Y" D 12
A0166		CINGHIA TRAPEZOIDALE A39	V BELT A 39	KEILRIEMEN A 39	COURROIE TRAPÉZOÏDALE A 39	CORREA TRAPEZOIDAL A39
A0168	*	GUARNIZIONE A LABBRI ASIMMETRI	GASKET RS2535	DICHTUNG RS2535	JOINT À LÈVRES RS2535	JUNTA
A0169XX		PROTEZIONE PEDALI	PEDAL PROTECTION	PEDALSCHUTZ	PROTECTION DE PÉDALIER	PROTECCIÓN PEDALES
A0171		ALBERO CORONA RIDUTTORE CORTO	SHORT REDUCTION GEAR SHAFT	ZAHNRINGSWELLE	ARBRE DE REDUCTEUR COURT	EJE CORONA
A0172		KIT RIDUTTORE CORTO SENZA INFLATOR	SHORT REDUCTION GEAR KIT WITHOUT INFLATOR	RIEBRADVERSTELLEINHEIT OHNE INFLATOR	RÉDUCTEUR COMPLET SANS INFLATOR	KIT REDUCTOR SIN INFLADOR
A0174		VITE FISSAGGIO FLANGIA	FLANGE FIXING SCREW	SCHRAUBE	VIS DE FIXATION BRIDE	TORNILLO SUJECION BRIDA
A0176XX		SUPPORTO LUBRIFICATORE	LUBRICATOR SUPPORT	HALTER FÜR ÖLER	SUPPORT DE LUBRIFICATEUR	SOPORTE LUBRICADOR
A0178		PULEGGIA MOTORE DP.50X1G TIPO A	MOTOR PULLEY DP.50X1G TYPE A	MOTORTRAGSCHEIBE Ø 50	POULIE MOTEUR	POLEA MOTOR TIPO A
A0181		CARTER POSTERIORE TORRETТА	REAR TURRET CRANKCASE	SCHÜTZUNGSGEHÄUSE	CARTER ARRIÈRE TOURELLE	PROTECCIÓN TRASERA TORRE
A0184		VITE TE M6X16 ZINCATA	SCREW TE M6X16 UNI 5739	SCHRAUBE TE M6 X 16 UNI 5739	VIS TH M6X16 GALVANISÉE	TORNILLO TE M6X16 ZINCADO
A0186	*	GUARNIZIONE OR 042 AS/BS	O'RING GASKET 042 AS/BS	DICHTUNG O'RING 042 AS/BS	JOINT TORIQUE 042 AS/BS	JUNTA OR 042 AS/BS
A0188		MANOMETRO P Ø80 1/4 0-10 BAR	GAUGE P Ø80 1/4 0-10 BAR	MANOMETER P Ø80 1/4 0-10 BAR	MANOMÈTRE P Ø80 1/4 0-10 BAR	MANOMETRO PD. 80 1/4 0-10 BAR
A0189XX		SUPPORTO MANOMETRO X D. 80	GAUGE CRADLE X D.80	HALTER FÜR MANOMETER	SUPPORT MANOMÈTRE	SOPORTE MANOMETRO X D. 80
A0190		VITE TTDE M10X160 GZ S/DADO	ROUND HEAD BOLT M10X160 GZ	SCHRAUBE M10X16	VIS TTDEM10X160 GZ S/ECROU	TORNILLO TTDE M10X160 GZ
A0191		VITE TE M10X60	HEXAGONAL HEAD SCREW M10X60	SCHAUBE TE M10X60	VIS TE M10X60	TORNILLO TE M10X60
A0196		PERNO SNODO SUPPORTO PEDALI	PEDAL SUPPORT ARTICULATED JOINT PIN	GELENKSTIFT PEDALHALTERUNG	AXE D'ARTICULATION DE SUPPORT DE PÉDALE	BULON ARTICULACION SOPORTE PEDALES
A0201		PERNO FULCRO TORRETТА COLONNA	POST TURRET FULCRUM PIN	DREHHALTERUNGSSTIFT ARBWITSSAEULE	AXE DE TOURELLE	ESPIGA TORRE COLUMNNA
A0202		DADO AUTOBLOCCANTE M8 ZINCATO	GALVANIZED SELF-LOCKING NUT M8	VERZINKT S.BLOCK MUTTER M8	ÉCROU FREIN M8 GALVANISÉ	TUERCA AUTOBLOQUEADORA M8 ZINCADA
A0203		SETTORE MOVIMENTO INVERTITORE	REVERSER MOVING PLATE	SEKTOR DREHESCHALTER BEWEGUNG	LEVIER D' INVERSEUR	SECTOR MOVIMIENTO INVERSOR
A0204		GRANO M4X10 UNI 5927	HEADLESS SCREW M4X10 UNI 5927	SCHAFTSCHRAUBE M4X10 UNI 5927	VIS SANS TÊTE M4X10 UNI 5927	GRANO M4X10 UNI 5927
A0205		CUFFIA INVERTITORE	REVERSER CASING	DREHESCHALTERSKASTEN	PROTECTION D'INVERSEUR	CAJA INVERSOR
A0207		PULEGGIA RIDUTTORE	REDUCTION GEAR PULLEY	RIEBRADVERSTELLEINHEITSSCHEIBE N	POULIE DE RÉDUCTEUR	POLEA REDUCTOR
A0208		GRANO M6X10	HEADLESS SCREW M6X10	SCHAFTSCHRAUBE M6X10	VIS SANS TÊTE M6X10	GRANO M6X10
A0209		PULEGGIA MOTORE	MOTOR PULLEY	MOTOR SCHEIBEN	POULIE MOTEUR	POLEA MOTOR
A0211		CAVO Ø4X1 PER INVERTITORE - MOTORE	MOTOR-REVERSER CABLE Ø4X1	DREHESCHALTER KABEL Ø4X1 - MOTOR	CÂBLE Ø4X1 POUR INVERSEUR - MOTEUR	CABLE Ø4X1 PARA INVERSOR - MOTOR
A0212		CAVO Ø4X1 PER COLLEGAMENTO ALIMENTAZIONE	FEEDING CONNECTION CABLE Ø4X1	SPEISUNGSKABEL Ø4X1	CÂBLE Ø4X1 D' ALIMENTATION	CABLE Ø4X1 PARA ENLACE ALIMENTACIÓN
A0215		CHIAVETTA ALBERO MOTORE 6X6X30	DRIVING SHAFT KEY 6X6X30	MOTORWELLE KEIL 6X6X30	CLAVETTE D'ARBRE MOTEUR 6X6X30	CHAVETA EJE MOTOR 6X6X30
A0218		DADO ALTO M4 UNI 5587 ZB	NUT M4	MUTTER M4	ECROU HAUT M4 UNI 5587 ZB	TUERCA M4 UNI 5587 ZB
A0221		ANELLO DI TENUTA A ØI 25X37X5	O RING A ØI 25X37X5	DICHTUNG O'RING A ØI 25X37X5	JOINT D'ÉTANCHÉITÉ A ØI 25X37X5	ARO DE SELLADO A ØI 25X37X5
A0222		CUSCINETTO CONICO 30205	CONICAL BEARING 30205	KONISCHES LAGER 30205	ROULEMENT A ROULEAUX CONIQUES 30205	COJINETE CÓNICO 30205
A0223		ALBERO VITE RIDUTTORE	REVERSER SCREW SHAFT	RIEBRADVERSTELLEINHEIT SCHRAUBENWELLE	VIS SANS FIN	EJE TORNILLO REDUCTOR
A0224		MOTORE B3 230-400/50-60 TRIFASE 0,75 HP	THREE-PHASE MOTOR B3 230-400/50-60 3-PH 0,75 HP	ELEKTRO-MOTOR B3 230-400/50-60 3-PH 0,75 HP	MOTOR B3 230-400/50-60 TRIPHAS 0,75 CH	MOTOR B3 230-400/50-60 TRIFÁSICO 0,75 HP
A0225		SEMISCATOLA INFERIORE	LOWER HOUSING SHELL	UNT. GETRIEBSCHALE	CARTER INFÉRIEUR	SEMICAJA INFERIOR

A0226		CAPPELLOTTO	COVER	ZAPFEN	CACHE	SOMBRETERE
A0227		CUSCINETTO A SFERE 6208	BALL BEARING	KUGELLAGER 6208	ROULEMENT À BILLES 6208	COJINETE DE BOLAS 6208
A0231		DADO ALTO M10 6S UNI 5587 ZB	NUT M10	MUTTER M10	ECROU HAUT M10 6S UNI 5587 ZB	TUERCA ALTA M10 ZINCADA
A0233		TAPPO RIDUTTORE	REDUCTION GEAR PLUG	RIEBRADVERSTELLEINHEIT ZAPFEN	BOUCHON DE RÉDUCTEUR	TAPÓN REDUCTOR
A0234		SPINA CILINDRICA Ø8X20	CYLINDRICAL PIN	SPANNSTIFT Ø8X20	GOUPILLE CYLINDRIQUE Ø8X20	CLAVIJA CILÍNDRICA Ø8X20
A0236		SPESSORE DI REGISTRAZIONE	ADJUSTING SHIM	EINSTELLUNGSDICKE	CALE D'ÉPAISSEUR	ESPEJOR DE AJUSTE
A0237		CUSCINETTO 6010	BEARING	LAGER6010	ROULEMENT 6010	COJINETE DE BOLAS 6010 - 2RS
A0240		SEMISCATOLA SUPERIORE	UPPER HOUSING SHELL	OB. GETRIEBSCHALE	CARTER SUPÉRIEUR	SEMICAJA SUPERIOR
A0247		CINGHIA TRAPEZOIDALE A40	V BELT A 40	KEILRIEMEN A40	COURROIE TRAPÉZOÏDALE A40	CORREA TRAPEZOIDAL A40
A0254		ALBERO CORONA RIDUTTORE CORTO INFLATOR	GEAR RING SHAFT INFLATOR	ZAHNRINGSWELLE INFLATOR	ARBRE COURONNE INFLATOR	EJE CORONA
A0257		SEMISCATOLA INFERIORE INFLATOR	INFLATOR LOWER HOUSING SHELL	UNT. GETRIEBSCHALE	CARTER INFÉRIEUR	SEMICAJA INFERIOR
A0261		MOTORE B3 220/60 MONOFASE 1 HP	MOTOR B3 220/60 SINGLE-PH 1 HP	ELEKTRO-MOTOR B3 220/60 EIN-PH 1 HP	MOTOR B3 220/60 MONOPHASE 1 CH	MOTOR B3 220/60 MONOFÁSICO 1 HP
A0262		MOTORE B3 230-400/60 TR 1HP	MOTOR B3 230-400/60 3-PH 1 HP	ELEKTRO-MOTOR B3 220/60 3-PH 1 HP	MOTOR B3 230-400/60 TRIPHAS 1 CH	MOTOR B3 220/60 TRIFÁSICO 1 HP
A0263		MOTORE B3 230/50 MONOFASE 1 HP	MOTOR B3 230/50 SINGLE-PH 1 HP	ELEKTRO-MOTOR B3 230/50 EIN-PH 1 HP	MOTOR B3 230/50 MONOPHAS 1 CH	MOTOR B3 230/50 MONOFÁSICO 1 HP
A0264		MOT.B3 110/60M 0,7KW+DISGIUNT.	1PH MOTOR 220V 50/60HZ	ELEKTRO-MOTOR 1PH 220V 50/60HZ	MOTOR 1PH 220V 50/60HZ	MOTOR B3 115/60 MONOFÁSICO 1 HP CON DISYUNTOR
A0266		MOTORE B3 230/50 MN 1,5HP	MOTOR B3 230/50 SINGLE-PH 1,5 HP	ELEKTRO-MOTOR B3 230/50 EIN-PH 1,5 HP	MOTOR B3 230/50 MONOPHASE 1,5 CH	MOTOR B3 230/50 MONOFÁSICO 1,5 HP
A0267		CHIAVETTA 10X8X50 UNI 6604	KEY 10X8X50 UNI 6604	KEIL 10X8X50 UNI 6604	CLAVETTE 10X8X50 UNI 6604	CHAVETA 10X8X50 UNI 6604
A0271		PEDALE CON LEVA	PEDAL WITH LEVER	PEDAL MIT PEDALHEBEL	PÉDALE AVEC LEVIER	PEDAL CON PALANCA
A0272		SUPPORTO PEDALIERA	PEDAL SUPPORT	DREHESCHALTER PEDAL	SUPPORT DE PÉDALIER	SOPORTE JUEGO DE PEDALES
A0273		ASTA INVERTITORE	REVERSER ROD	BEDIENUNGSSTAB WENDESCHALTER	TIGE D'INVERSEUR	BARRA INVERSOR
A0274		SUPPORTO INVERTITORE	REVERSER SUPPORT	PEDAL SUPPORT	SUPPORT D'INVERSEUR	SOPORTE INVERSOR
A0275		DISTANZIALE MOLLA PEDALE	PEDAL SPRING SPACER	DISTANZHALTER PEDALFEDER	ENTRETOISE DE RESSORT D'INVERSEUR	ESPACIADOR RESORTE PEDAL
A0283		COMMUTATORE POLARITA' 12-16A	POLARITY COMMUTATOR 12-16A	POLUMSCHALTER 12-16A	COMMUTEUR 12-16A	CONMUTADOR 12-16A
A0284		MANIGLIA CON VALVOLA	HANDLE WITH VALVE	HANDGRIFF MIT INTEGRIERTEM VENTIL	POIGNEE AVEC VANNE	MANGO CON VALVULA
A0285		SUPPORTO MANIGLIA BRACCIO OPERANTE	HANDLE SUPPORT	HANDGRIFF-HALTERUNG DES ARBEITSARMES	SUPPORT POIGNEE BRAS	SOPORTE MANGO BRAZO
A0286		MOTORE B3 400/50TRIFASE 1/1,5 HP DOPPIA VELOCITA'	MOTOR B3 400/50 3-PH 1 HP DUBBLE SPEED	ELEKTRO-MOTOR B3 400/50 3-PH 1 HP DOPPELGESCHWINDIGKEIT	MOTOR B3 400/50 TRIPHAS 1 CH DOUBLE VITESSE	MOTOR B3 400/50 TRIFÁSICO 1 HP DOBLE VELOCIDAD
A0288		PIASTRINA BLOCCAGGIO PERNO FULCRO	OPERATING ARM PIN BLOCKING PLATE	ARRETIERPLATTE GELENKSTIFT PEDALHALTERUNG	PLAQUE DE BLOCAGE	PLACA BLOQUEO
A0289		DISTANZIALE VALVOLA.D12X1X10 ZB	VALVE SPACER	ABSTANDSSTUECK	ENTRETOISE DE DISTRIBUTEUR D12X1X10 ZB	ESPACIADOR VALVULA D12X1X10 ZB
A0290		VITE TSCE 90° M5X28	OVAL-HEADED SCREW 90° M5X28	SCRAUBE M5X28	VIS TSCE 90° M5X28	TORNILLO
A0291		VITE TSCE 90° M6X24	OVAL-HEADED SCREW 90° M6X24	SCRAUBE M6X24	VIS TSCE 90° M6X24	TORNILLO
A0292		BRACCIO OPERANTE	OPERATING ARM	WIRKUNGSARM	BRAS	BRAZO
A0293		CAVO EL COMMUTATORE-MOTORE 7X1MM² MT.1	COMMUTATOR-MOTOR CABLE 7X1MM² MT.1	ELEKTR. KABEL	CÂBLE COMMUTEUR-MOTEUR 7X1MM² MT1	CABLE MOTOR 7X1MM² MT.1
A0294		CAVO EL COMMUTATORE-INVERTITORE 4X1MM² MT.1	COMMUTATOR-REVERSER CABLE 4X1MM² MT.1	ELEKTR. KABEL	CÂBLE COMMUTEUR-INVERSEUR 4X1MM² MT1	CABLE INVERSOR 4X1MM²
A0295		CUFFIA PER COMMUTATORE	COMMUTATOR HOUSING	KUNSTSTOFFHUELLE FUER POLUMSCHALTER	PROTECTION COMMUTEUR	PROTECCION CONMUTADOR
A0304		VITE TSPEI M12X40 ZINCATA	FLATHEAD SCREW M12X40	SENKSCHRAUBE MIT INNENSECHSKANT M12X40	VIS TFHC M12X40 GALVANISÉE	TORNILLO TSPEI M12X40 ZINCADO
A0311		TESTATA CILINDRO AUTOCENTRANTE	SELF-CENTERING CYLINDER HEAD	SELBSTZENTRIERENDER ZYLINDER KOPF	FLASQUE DE VÉRIN DE PLATEAU	CABEZAL CILINDRO AUTOCENTRADORA

A0314	*	GUARNIZIONE DAP 80	GASKET DAP 80	DICHTUNG DAP 80	JOINT DAP 80	JUNTA DAP 80
A0316	*	PISTONE AUTOCENTRANTE Ø80	SELF-CENTERING PISTON Ø80	SELBSTZENTRIERENDER ZYLINDER Ø80	PISTON Ø80	PISTÓN AUTOCENTRADORA Ø80
A0319	*	GUARNIZIONE W 25	GASKET W 25	DICHTUNG W 25	JOINT W 25	JUNTA
A0322		RACCORDO A "T" G1/8" TUBO D.8	T CONNECTION G1/8" TUBE D.8	"T" ANSCHLUSSKEGEL G1/8" ROHR D.8	RACCORD EN T G1/8" POUR TUYAU D.8	UNIÓN "T" G 1/8" - TUBO Ø8
A0325		RACCORDO "L" 1/8" - Ø4	"L" CONNECTION 1/8"- PIPE Ø4	"L" ANSCHLUSSKEGEL 1/8" - Ø4	RACCORD EN L 1/8" - Ø4	UNIÓN "L" 1/8" - Ø4
A0326		DISTRIBUTORE	DISTRIBUTOR	VERTEILER	DISTRIBUTEUR	DISTRIBUIDOR
A0327		RACCORDO RAP.DIR.M 1/8X8	STRAIGHT MALE CONNECTION G1/8" TUBE D.8	ANSCHLUSSKEGEL G1/8" ROHR D.8	RACCORD RAPIDE DROIT 1/8"X8	UNIÓN RECTA MACHO G 1/8" - TUBO Ø8
A0328		RACCORDO A "L" MASCHIO G 1/4" - Ø8	"L" MALE CONNECTION G1/4" Ø8	"L" ANSCHLUSSKEGELG1/4"-Ø8	COUDE MÂLE G 1/4" - Ø8	UNIÓN "L" MACHO G 1/4" - Ø8
A0329	*	GUARNIZIONE OR D.16X8X4	O'RING GASKET D.16X8X4	"L" ANSCHLUSSKEGEL G1/4" D.8	JOINT TORIQUE D.16X8X4	JUNTA OR Ø16X8X4
A0330	*	DISTANZIALE VALVOLA	VALVE SPACER	VENTILEINSTELLSTUCK	ENTRETOISE DE DISTRIBUTEUR	DISTANCIADOR VÁLVULA
A0331	*	CORPO VALVOLA	VALVE BODY	VENTILKORPER	CORPS DE DISTRIBUTEUR	CUERPO VÁLVULA
A0336		PERNO FORCELLA Ø8 ZINCATO	GALVANIZED YOKE PIN Ø8	VERZINKT JOCHSTIFT Ø8	GOUPILLE DE CHAPE Ø8 GALVANISÉE	PERNO HORQUILLA Ø8 ZINCADO
A0337		COPIGLIA Ø2X30 UN1336	GALVANIZED SPLIT PIN Ø2X30 UNI 1336	GLÜHSPLINT Ø2X30 UNI 1336	GOUPILLE Ø2X30 UNI 1336	PASADOR Ø2X30 UN1336
A0338		FORCELLA M8	YOKE M8	JOCH M8	CHAPE M8	HORQUILLA M8
A0342		DADO AUTOBLOCCANTE M10 ZINCATO	GALVANIZED SELF-LOCKING NUT M10 UNI 7473	WEITE BLOCKMUTTER M10 UNI 7473	ECROU FREIN HAUT M10 UNI 7473	TUERCA AUTOBLOQUEADORA M10 ZINCADA
A0344		ANELLO ELASTICO INTERNO Ø35	INSIDE SPRING RING Ø35	SEEGERRING-INNEN Ø35	CIRLCLIP INTÉRIEUR Ø35	ARO ELÁSTICO INTERNO Ø35
A0346		RONDELLA P 12 X 24 UNI 6592	WASHER 12 X 24	UNTERLEGSCHIEBE 12 X 24	RONDELLE Ø13X24	ARANDELA 13X24
A0354		RIDUTTORE INFLATOR	INFLATOR GEARBOX	INFLATOR REIBRADVERSTELLEINHEIT	RÉDUCTEUR INFLATOR	REDUCTOR INFLADOR
A0368		VITE KTC TSTC 3,9X13	SELF-TAPPING SCREW 3.9X13	KTC SENKSCHRAUBE 3.9X13	VIS KTC TFTC 3,9X13	TORNILLO KTC TSTC 3,9X13
A0385		PROTEZIONE DISTRIBUTORE ROTANT	ROTARY DISTRIBUTOR PROTECTION	SCHUTZVORR. DREHVERTEILER	PROTECTION	PROTECCION DISTRIBUIDOR GIRATORIO
A0386		RACCORDO DIRITTO M 1/4" - Ø8	STRAIGHT FITTING M1/4"-Ø8	SCHNELLANSCHLUSS GERADE M 1/4"XØ8	RACCORD DROIT M 1/4" - Ø8	UNIÓN RECTA M 1/4" - Ø8
A0388		CONDENSATORE AVVIAMENTO 250MF	CAPACITOR 250µF	KONDENSATOR 250µF	CONDENSATEUR 250µF	CONDENSADOR 250µF
A0390		MOZZO PORTAFLANGIA	FLANGE BEARING HUB	FLANSCH-HALTENABE	MOYEU	CAMPANA PORTA-BRIDA
A0401		TESTATA POSTERIORE CILINDRO	REAR CYLINDER HEAD	HINTERE ZYLINDERKOPF	FLASQUE ARRIÈRE DE VÉRIN	CABEZAL TRASERO CILINDRO
A0402	*	GUARNIZIONE OR 163 AS/BS	O'RING GASKET 163 AS/BS	DICHTUNG O'RING 163 AS/BS	JOINT TORIQUE 163 AS/BS	JUNTA OR 163 AS/BS
A0403		CANNA CILINDRO	CYLINDER TUBE	ZYLINDER ROHR	CYLINDRE DE VÉRIN	CAÑA CILINDRO
A0404		DADO MEDIO M18X1.5 ZINCATO	GALVANIZED MEDIUM NUT M18X1.5	VERZINKT MITTELGROÙE M UTTER M18X1.5	ÉCROU M18X1.5 GALVANISÉ	TUERCA MEDIANA M18X1.5 ZINCADA
A0406	*	PISTONE Ø160	PISTON Ø160	KOLBEN Ø160	PISTON Ø160	ÉMBOLO Ø160
A0407		STELO CILINDRO	CYLINDER ROD	ZYLINDER WELLE	TIGE DE VÉRIN	VÁSTAGO CILINDRO
A0408		TIRANTE CILINDRO STALLONATORE M8 ZINCATO	BEAD-BREAKER CYLINDER GALVANIZED ROD M8	VERZINKTE REIFENABDRÜCKERZYLINDER STANGE M8	TIRANT DE VÉRIN DÉTALONNEUR M8 GALVANISÉ	TIRANTE CILINDRO DESTALONADOR M8 ZINCADO
A0410		VITE FISSAGGIO CILINDRO M18X1.5 ZINCATA	CYLINDER FIXING GALVANIZED SCREW M18X1.5	VERZINKTE SCHRAUBE M18X1.5 FÜR ZYLINDERSFESTSTELLUNG	VIS DE FIXATION DE VÉRIN M18X1.5 GALVANISÉE	TORNILLO SUJECCIÓN CILINDRO M18X1.5 ZINCADO
A0411		TESTATA ANTERIORE CILINDRO	FRONT CYLINDER HEAD	VORDERE ZYLINDERKOPF	FLASQUE AVANT DE VÉRIN	CABEZAL ANTERIOR CILINDRO
A0413	*	TAMPONE STALLONATORE	BEAD BREAKER RUBBER-BLOCK	REIFENABDRÜCKER GUMMI-BLOCK	TAMPON DE DÉTALONNEUR	TAMPÓN DESTALONADOR
A0414		DADO AUTOBLOCCANTE M18X1.5 ZINCATO	GALVANIZED SELF-LOCKING NUTM18X1.5	VERZINKT S.BLOCK MUTTER M18X1.5	ÉCROU FREIN M18X1.5 GALVANISÉ	TUERCA AUTOBLOQUEADORA M18X1.5 ZINCADA
A0415		SNODO BRACCIO STALLONATORE	BEAD-BREAKER ARM ARTICULATED JOINT	REIFENABDRÜCKERARM GELENK	ARTICULATION DE BRAS DE DÉTALONNEUR	ARTICULACIÓN BRAZO DESTALONADOR
A0417XX		BRACCIO STALLONATORE	BEAD-BREAKER ARM	REIFENABDRÜCKERARM	BRAS DE DÉTALONNEUR	BRAZO DESTALONADOR
A0418		GRANO M8X10	DOWEL M8X10 UNI 5927	SCHRAUBE STEI M8X10 UNI 5927	VIS SANS TÊTE M8X10 UNI 5927	GRANO M8X10
A0419		PERNO FULCRO BRACCIO STALLONATORE	BEAD-BREAKER FULCRUM PIN	DREHEPUNKTSTIFT DES REIFENABDRÜCKERARMES	AXE DE BRAS DE DÉTALONNEUR	PERNO FULCRO BRAZO DESTALONADOR

A0421		DADOBK ALTO M14 UNI 7473 ZB	SELF-LOCKING NUT M14	SELBSTSICHERNDE MUTTER M14	ECROU FREIN HAUT. M14	TUERCA AUTOBLOQUEADORA M14 ZINCADA
A0422		VITE TSCE 90° M14X80 P.F. 10.9	SCREW M14X80	SENKSCRAUBE MIT INNENSECHSKANT M14X80	VIS TFHC 90° M14X80	TORNILLO TSPEI M14X80
A0427		MOTORE B3 230-400/50 TRIFASE 1 HP	MOTOR B3 230-400/50 3-PH 1 HP	ELEKTRO-MOTOR B3 230-400/50 3-PH 1 HP	MOTOR B3 230-400/50 TRIPHAS 1 CH	MOTOR B3 230-400/50 TRIFÁSICO 1 HP
A0429		VITE TCCE M3X12 UNI 5931 ZB	HEX SOCKET HEAD CAP SCREW M3X12	ZYLINDERSCHRAUBE MIT INNENSECHSKANT M3X12	VIS FHC M3X12	TORNILLO TCEI M3X12
A0431		VITE MOLLA VALV.STALLON.ZI	VALVE SPRING SCREW	VENTILFEDER SCHRAUBE	VIS RESSORT SOUPAPE	TORNILLO MUELLE VÁLVULA
A0434	*	SILENZIATORE G 1/4"	SILENCER G 1/4"	SCHALLDÄMPFER G 1/4"	SILENCIEUX G 1/4"	SILENCIADORES G 1/4"
A0435		ASTA VALVOLA D8X145	VALVE ROD	VENTILSTANGE	TIROIR DE DISTRIBUTEUR	VÁSTAGO VÁLVULA
A0438		VITE TCCE M6X16 UNI 5931 ZB	GALVANIZED HEX. HEAD SCREW M6X16	VERZINKT ZYLINDERSCHRAUBE M6X16	VIS TCCE M6X16 GALVANISÉE	TORNILLO TCEI M6X16 ZINCADO
A0441		MOLLA A PREMERE Ø 14X43	PUSHER SPRING	VENTILFEDER	RESSORT SOUPAPE	MUELLE VÁLVULA
A0442		KIT CILINDRO STALLONATORE	BEAD-BREAKER CYLINDER KIT	RIEFENABDRÜCKERZYLINDERSET	VÉRIN DÉTALONNEUR COMPLET	KIT CILINDRO DESTALONADOR
A0444		SEEGER E25 UNI 7435	SEEGER E25 UNI 7435	SEEGER E25 UNI 7435	ANNEAU ÉLASTIQUE ØE 25	ARO ELÁSTICO ØE 25
A0445		MOLLA PEDALE INVERTITORE	REVERSER PEDAL SPRING	DREHESCHALTER PEDAL FEDER	RESSORT DE PÉDALE D'INVERSEUR	MUELLE PEDAL INVERSOR
A0446		BOCCOLA BIELLA FLANGIA ROTAZIONE	ROTATING FLANGE CONNECTING ROD BUSHING	BUCHSE DER FLNSCH-ROTATIONSSTANGE	BAGUE	CASQUILLO BIELA BRIDA DE ROTACION
A0447		DISTANZIALE BIELLA	CONNECTING ROD SPACER	ABSTANDSSTUECK	ENTRETOISE BIELLE	DISTANCIADOR BIELA
A0455		MOLLA F2,5 DI17,5 DE22,5 S30 Z	SPRING F2,5 DI17,5 DE22,5 S30 Z	FEDER	RESSORT	MUELLE
A0501		SEEGER ESTERNO Ø29 UNI 7435	OUTER SPRING RING DIAM. 29	AUßER SEEGERRING Ø29	CIRCLIP EEXTÉRIEUR Ø29	ARO ELÁSTICO EXTERNO Ø29
A0502		TAPPO SPINGIMOLLA	SPRING THRUSTING PLUG	FEDERDECKEL	BOUCHON PORTE-RESSORT	TAPÓN EMPUJAMUELLE
A0503		MOLLA PERNO PORTAUTENSILE	TOOL-CARRYING PIN SPRING	WERKZEUGHALTER FEDERZAPPEN	RESSORT D'ARBRE PORTE-OUTIL	MUELLE PERNO PORTAHERRAMIENTA
A0507		RACCORDO DIRITTO INTERMEDIO TUBO Ø 6/4 PVC	PVC PIPE STRAIGHT FITTING Ø6/4	SCHNELLANSCHLUSS GERADE Ø 6/4	RACCORD DROIT Ø 6/4 PVC	UNIÓN RECTA Ø 6/4 PVC
A0509		RACCORDO DIRITTO FEMMINA G 1/8 " - Ø4X2	FEMALE STRAIGHT FITTING G 1/8"Ø4/2	GERADER MUTTERANSCHLUSS G1/8"-Ø4X2	RACCORD DROIT FEMELLE G 1/8 " - Ø4X2	UNIÓN RECTA HEMBRA G 1/8 " - Ø4X2
A0511		TUBO RILSAN 4 L=30	RILSAN PIPE Ø4X2	RILSAN-SCHLAUCH Ø4X2	TUYAU RILSAN Ø4X2	TUBO RILSAN Ø4X2
A0516		TUBO GOMMA Ø14X6 20 BAR	RUBBER HOSE Ø14X6 20 BAR	GUMMI LEITUNG Ø14X6 20 BAR	TUYAU CAOUTCHOUC Ø14X6 20 BARS	TUBO GOMA Ø14X6 20 BARES
A0517		FASCETTA Ø13	HOSE CLAMP Ø13	SHELLE Ø13	COLLIER Ø13	ABRAZADERA Ø13
A0518		KIT PISTOLA DI GONFIAGGIO	INFLATING GUN KIT	AUFPUMPKOPFSET	KIT PISTOLET DE GONFLAGE	KIT PISTOLA DE INFLADO
A0520		CORPO PISTOLA	GUN BODY	AUFPUMPKOPFKÖRPER	CORPS PISTOLET	CUERPO PISTOLA
A0521		TESTINA DI GONFIAGGIO	INFLATING HEAD	AUFPUMPKOPF	TÊTE DE GONFLAGE	CABEZA DE INFLADO
A0522		GHIERA PULSANTE PISTOLA DI GONFIAGGIO	INFLATING GUN RING NUT	RAENDELSCHR. F. DRUCKKNOPF DER FUELLPISTOLE	RACCORD A ÉCROU PISTOLET DE GONFLAGE	VIROLA BOTON PISTOLA DE INFLADO
A0523		MOLLA CONICA PULSANTE PISTOLA	INFLATING GUN CONICAL SPRING	FEDER	RESSORT POUSSOIR PISTOLET DE GONFLAGE	
A0532		AMMORTIZZATORE	SHOCK ABSORBER	DÄMPFUNGSANORDNUNG	AMORTISSEUR	AMORTIGUADOR
A0534		RONDELLA SOSTEGNO UTEN.GZ	TOOL BEARING WASHER	UNTERLAGSSCHEIBE	RONDELLE DE SUPPORT OUTIL	ARANDELA SOSTÉN HERRAMIENTA
A0537		PERNO PORTAUTENSILE	TOOL CARRYING PIN	WERKZEUGHALTER	ARBRE PORTE-OUTIL	PERNO PORTAHERRAMIENTA
A0545		RONDELLA P6 6,6X18X1,5) UNI 6593 ZB	WASHER 6 (6,6X18X1,5)	SCHIEBE 6 (6,6X18X1,5)	RONDELLE Ø 6 (6,6X18X1,5)	ARANDELA PLANA Ø6 ZINCADA
A0546		SUPPORTO PEDALE INFLATOR	INFLATOR PEDAL SUPPORT	DREHESCHALTER PEDAL INFLATOR	SUPPORT PÉDALE INFLATOR	SOPORTE PEDAL INFLADOR
A0550		FLANGIA AUTOC. 18" ZB	SELF CENTERING FLANGE 18"	SELBSTZENTRIERENDE FLANSCH 18"	BRIDE AUTOCENTREUSE 18"	BRIDA AUTOCENTRADORA 18" ZB
A0551		CANNA CIL. 18" AUTOCENTRANTE	SELF CENTERING CYLINDER TUBE 18"	ZYLINDER ROHR 18"	CHEMISE VÉRIN 18" AUTOCENTREUR	CAMISA CILINDRO 18" AUTOCENTRADOR
A0552		TIRANTE M8X344 CILINDRO	SELF CENTERING ROD M8X348	STANGE M8X344	TIRANT M8X344	VARILLA DE TENSION M8X344
A0599		CARTER POS. COLONNA	POST REAR GUARD	SCHÜTZUNGSGEHÄUSE	CARTER ARRIÈRE COLONNE	PROTECCION TRASERA COLUMNA
A0600		CARTER ANT. COLONNA	POST FRONT GUARD	VORDERE SAEULENABDECKUNG SIRIO/ANTARES	CARTER AVANT COLONNE	PROTECCION ANTERIOR COLUMNA
A0602		TAPPO MOTORE	MOTOR PLUG	MOTOR ABDECKUNG	BOUCHON MOTEUR	TAPÓN MOTOR

A0611		PASSA CAVO	CABLE PROTECTOR	SCHLAUCHTÜLLE	PASSE-CÂBLE	PASACABLE
A0614		LEVA ALZA TALLONE	BEAD LIFTING LEVER	REIFENHEBEL	LEVIER DÉMONTE-PNEU	PALANCA SUBE-TALÓN
A0702		STAFFA BLOCC. PERNO PORTAUTENSILE	TOOL CARRYING PIN LOCKING BRACKET	WERKZEUGHALTER BLOCKIERBUGEL	PLATTE DE BLOCAGE	
A0721		GRANO M10X14 UNI 5927	HEADLESS SCREW M10X14 UNI 5927	SENKSCHRAUBE MIT INNENSECHSKANT	VIS STEI M10X14	GRANO STEI M10X14
A0726		RACCORDO DIR. INTERMEDIO D8	STRAIGH CONNECTION TUBE D8	GERADER MUTTERANSCHLUSS D8	RACCORD DROIT FEMELLE D8	RACOR DERECHO INTERMEDIO D8
A0736		VITE TE M10X50 UNI 5737	SCREW TE M10 X 50 UNI 5737	SCHRAUBE TE M10 X 50 UNI 5737	VIS TH M10 X 50 UNI 5737	TORNILLO
A0741		KIT VALVOLA GONFIAGGIO	INFLATING VALVE KIT	AUFPUMPVENTILSET	KIT SOUPAPE DE GONFLAGE	KIT VÁLVULA INFLADO
A0745		VITE TCEI M6X12 UNI 5931 ZB	HEX. SOCKET HEAD SCREW M6X12 UNI 5931 ZB	VERZINKT ZYLINDERSCHRAUBE MIT INNENSECHSKANT M6X12	VIS TCEI M6X12 GALVANISÉE	TORNILLO TCEI M6X12 UNI 5931
A0746		DADOBLK ALTO M12 UNI 7473 ZB	SELF-LOCKING NUT M12 UNI 7473 ZB	MUTTER BLOK M12 UNI 7473 ZB	ÉCROU FREIN M12 UNI 7473 ZB	TUERCA AUTOBLOCANTE M12 UNI 7473 ZB
A0747		VITE TCEI M10X40 UNI 5931 ZB	HEX. SOCKET HEAD SCREW M10X40 UNI 5931 ZB	SCHRAUBE TCEI M10X40 UNI 5931	VIS TCEI M10X40 GALVANISÉE	TORNILLO
A0748		RONDELLA RAME 8X14X1,5	COPPER WASHER 8X14X1,5	KUPFERSCHEIBE 8X14X1,5	RONDELLE EN CUIVRE 8X14X1,5	ARANDELA
A0749		PRIGIONIERO 8X67	STUD 8X67	GEWINDESTIFT 8X67	GOUJON 8X67	PERNO PRISIONERO
A0750		PRIGIONIERO 12X40	STUD 12X40	GEWINDESTIFT 12X40	GOUJON 12X40	PERNO PRISIONERO
A0751		VITE TE 12X1,25X45 8.8 PF UNI 5738	SCREW M12X1,25X45	SCHRAUBE 12X1,25X45 8.8	VIS M12X1,25X45	TORNILLO TE 12X1,25X45 8.8 PF UNI 5738
A0753		VITE KTC TE 4,8X13 UNI 6949 ZB	SCREW KTC TE 4,8X13 UNI 6949 ZB	KTC SENKSCHRAUBE 4,8X13 UNI 6949 ZB	VIS KTC TE 4,8X13 UNI 6949 ZB	TORNILLO
A0754		RACCORDO "T" FMF 1/8X6 CALZAME	"T" CONNECTION FMF 1/8X6	"T" ANSCHLUSSKEGEL FMF 1/8X6	RACCORD EN T FMF 1/8X6	
A0755		VITE DI BLOCCAGGIO BRACC. OPERA	OPERATING ARM BLOCKING SCREW	SPERRSCHRAUBE ARBEITSARM	VIS DE BLOCAGE BRAS	TORNILLO
A0756		GUARNIZIONE LABBRO DI 064	GASKET DI 064	DICHTUNG DI 064	JOINT À LÈVRES DI 064	JUNTA DI 064
A0757		MOLLA LUNGA BRACCIO OPERANTE	SPRING	FEDER	RESSORT	MUELLE
A0758		PISTONE BLOCCAGGIO BRACCIO OPERANTE	OPERATING ARM BLOCKING CYLINDER	ARRETIERKOLBEN ARBEITSARM	PISTON DE BLOCAGE BRAS	PISTON BLOQUEO BRAZO
A0759		STAFFA BLOCCAGGIO BRACCIO OPERANTE	TOOL CARRYING PIN BLOCKING BRACKET	ARRETIERBUEGEL FUER ARBEITSARM	PLATTE DE BLOCAGE	GRAPA BLOQUEO BRAZO
A0761		CILINDRO BLOCCAGGIO BRACCIO OPERANTE	OPERATING ARM BLOCKING CYLINDER	ARBEITSARM-ARRETIERZYLINDER	VÉRIN DE DE BLOCAGE BRAS	CILINDRO BLOQUEO BRAZO
A0815		GUIDA SCORREVOLE+PERNO	SLIDING GUIDE+PIN	GLEITFUEHRUNG	GUIDE COULISSANT	GUIA DESLIZANTE + BULON
A0825		MOLLA RICHIAMO PEDALE	BACKWARD PEDAL SPRING	FEDER	RESSORT DE RAPPEL DE PÉDALE	MUELLE RETORNO PEDAL
A0950	*	KIT UTENSILE COLONNA CROMATO	TOOL KIT	WERKZEUGSET	OUTIL CHROMÉ COMPLET	KIT HERRAMIENTA
A0951	*	UTENSILE SMONT.CROMATO	TOOL	WERKZEUG	OUTIL CHROMÉ NU	HERRAMIENTA
A0952	*	INSERTO UTENSILE	TOOL INSERT	WERKZEUG EINSATZ	PATIN NYLON HORIZONTAL	INSERTO HERRAMIENTA
A0953	*	TASSELLO PROTEZIONE UTENSILE	TOOL PROTECTION DOWEL	WERKZEUG SCHUTZENDÜBEL	PATIN NYLON VERTICAL	TACO DE PROTECCIÓN HERRAMIENTA
A0954		GRANO M5X22 UNI 5927	HEADLESS SCREW M5X22	SCHAFTACHRAUBEN M5X22	VIS SANS TÊTE M5X22	GRANO M5X22
A1367		BOCCHETTONE INFLATOR	INFLATOR FITTING PIPE	INFLATOR ANSCHLUSS ROHR	RACCORD INFLATOR	EMPALME INFLADOR
A1375		TUBO GOMMA ØI 25X35	HOSE ØI 25X35	GUMMISCHLAUCH ØI 25X35	TUYAU CAOUTCHOUC ØI 25X35	TUBO GOMA ØI 25X35
A1377		NIPPLO M-M G1" NPS	NIPPLE M-M G1" NPS	NIPPEL M-M G1" NPS	NIPPLE M-M G1" NPS	NIPLE M-M G1" NPS
A1378		RACCORDO "L" M-F 1"X1" GHISA Z	"L" CONNECTION M-F 1"X1"	L-FÖRMIGES FITTING "L" M-F 1"X1"	COUDE "L" M-F 1"X1"	CONEXION "L" M-F 1"X1"
A1379		VALVOLA SCARICO RAPIDO G 1"	G1" DUMP VALVE	G1" SCHNELLABLASSVENTIL	SOUPAPE VIDANGE RAPIDE G 1"	VÁLVULA DESCARGA RÁPIDA G 1"
A1380		GHIERA	RING NUT	ANSCHLUSS HOSE	BAGUE	VIROLA
A1381		VALVOLA DI SICUREZZA G 1/4" 12 BAR	SAFETY VALVE G 1/4" 12 BAR	SICHERHEITSVENTIL G 1/4" 12 BAR	SOUPAPE DE SECURITE' G 1/4 12 BARS	VÁLVULA DE SEGURIDAD G 1/4" 12 BARES
A1382XX		SERBATOIO LT 14	TANK	BEÄHELTER	RÉSERVOIR	DEPÓSITO
A1383		DISCO GOMMA Ø100	RUBBER DISK Ø100	GUMMITELLER Ø100	DISQUE CAOUTCHOUC Ø100	DISCO GOMA Ø100
A1385		ASTA VALVOLA INFLATOR	INFLATOR VALVE SHAFT	INFLATOR VENTIL SHAFT	TIGE SOUPAPE INFLATOR	VÁSTAGO VÁLVULA INFLADOR
A2008		TUBO POLIURETANO 6,5X10	POLIURETANO PIPE 6,5X10	HOCHDRUCKSCHLAUCH 6,5X10	TUYAU 6,5X10	TUBO 6,5X10

A2015		RACCORDO RAPIDO DIR. M 1/4X10 PVC	QUICK STRAIGHT CONNECTION	GERADER ANSCHLUSS	RACCORD RAPIDE DROIT	CONEXION RAPIDA DIR M 1/4X10 PVC
A2016		RACCORDO RAPIDO "T" LAT. M 1/8X1	QUICK "T" CONNECTION M1/8X1	SCHNELLANSCHLUß "T" M1/8X SCHLAUCH 1	RACCORD "T" M1/8X1	CONEXION RAPIDA "T" LAT. M1/8X1
A2181		OGIVA D 4	REINFORCEMENT TUBE D4	ROHRENDSTUECK	OLIVE D4	TUBO DE REFUERZO D 4
A2182		TUBO RILSAN SPIRALE Ø6X4 MM500	SPIRAL NYLON PIPE Ø6X4 MM500	RILSAN-SCHLAUCH Ø6X4 MM500	TUYAU RILSAN Ø6X4 MM500	TUBO RILSAN Ø6X4 MM500
A2260		VITE TCEI M10X1,25X20	HEX. SOCKET HEAD SCREW M10X1,25X20	SCHRAUBE TCEI M10X1,25X20	VIS TCEI M10X1,25X20	TORNILLO TCEI M10X1,25X20
A4042		RACCORDO "T" INTERMEDIO D 6	"T" CONNECTION D6	FITTING "T" D6	RACCORD EN T D6	CONEXION "T" D 6
A4070		RACCORDO "L" GIREVOLE M 1/8X6	ROTATING "L" CONNECTION M 1/8X6	"L"-ANSCHLUSS M 1/8X6	RACCORD EN "L" M 1/8X6	UNIÓN "L" MACHO G 1/8" - TUBO Ø6
A6361		MOLLA TAZZA 8,2X18X1 UNI 2093	CONE-SHAPED WASHER 8,2X18X1 UNI 2093	FEDER 8,2X18X1	RESSORT CUVETTE 8,2X18X1	RESORTE 8,2X18X1 UNI 2093
B0007		DADO M8 UNI 5587	NUT M8 UNI 5587	MUTTER M8 UNI 5587	ÉCROU M8 UNI 5587	TUERCA M8 UNI 5587
B0019		CHIAVETTA 8X7X40 UNI 16604	KEY 8X7X40 UNI 16604	KEIL 8X7X40 UNI 16604	CLAVETTE 8X7X40 UNI 16604	CHAVETA 8X7X40
B0028		VITE TE M10X30 UNI 5739	SCREW TE M10X30 UNI 5739	SECHSKANTSCHRAUBE M10X30 UNI 5739	VIS TH M10X30 UNI 5739	TORNILLO TE M10X30 ZINCADO
B0030		VITE TE M8X16 UNI 5739	SCREW TE M8X16 UNI 5739	SECHSKANTSCHRAUBE M8X16 UNI 5739	VIS TH M8X16 UNI 5739	TORNILLO TE M8X16
B0035		DADO M6 UNI 5587	NUT M6 UNI 5587	MUTTER M6 UNI 5587	ÉCROU M6 UNI 5587	TUERCA ALTA M6 ZINCADA
B0043		VITE TCTC M5X16 UNI 7687 Z	SCREW TCTCR M5X16 UNI 7687	SCHRAUBE TCTC M5X16 UNI 7687	VIS TCTC M5X16 UNI 7687	TORNILLO M5X16 UNI 7687
B0053		SEEGER E40 UNI 7435	SEEGER E40 UNI 7435	SEEGER E40 UNI 7435	CIRCLIPS E40 UNI 7435	ARO ELÁSTICO ØE 40
B0055		VITE TSPEI M10X25 UNI 5933	SCREW TSPEI M10X25 UNI5933	SECHSSCHRAUBE MIT INNENSECHSKANT M10X25 UNI 5933	VIS STHC M10X25 UNI 5933	TORNILLO TSPEI M10X25
B0056		RONDELLA Ø10X34 UNI 5714	WASHER Ø10X35 UNI 5714	SCHEIBE Ø10X34 UNI 5714	RONDELLE PLATE Ø19X34 UNI 6592	ARANDELA Ø19 ZINCADA UNI 6592
B0080		DADO M10 UNI 5589	NUT M10 UNI 5589	MUTTER M10 UNI 5589	ECROU M10 UNI 5589	TUERCA BAJA M10 ZINCADA
B0386		VITE TE M8X40 UNI 5739	HEX. HEAD SCREW M8X40 UNI 5739	SECHSKANTSCHRAUBE M8X40 UNI 5739	VIS TH M8X40 UNI 5739	TORNILLO TE M8X40 UNI 5739
B0419		RONDELLA P 5X20 UNI 6593 ZB	WASHER P 5X20 UNI 6593 ZB	SCHEIBE 5X20 UNI 6593	RONDELLE P 5X20 UNI 6593 ZB	ARANDELA P 50X20 UNI 6593 ZB
B0471		CONDENS.MARCIA 80MF MN 110-230	CAPACITOR µF80 110-230V	KONDENSATOR µF80 110-230V	CONDENSATEUR µF80 110-230V	CONDENSADOR µF80 110-230V
B0895		VITE TCEI M10X50 UNI 5931 ZB	HEX. SOCKET HEAD SCREW M10X50 UNI 5931 ZB	SCHRAUBE TCEI M10X50 UNI 5931	VIS TCEI M10X50	TORNILLO
B4045		ANELLO SEEGER E12 UNI 7435	RETAINING RING E12 UNI 7435	SEEGER-RING E12 UNI 7435	ANNEAU DE FIXAGE E12 UNI 7435	SEEGER E12 UNI 7435
C0021		RUBINETTO SPURGO M 1/8"	DRAINCOCK M 1/8"	ABLAßHAHN M 1/8"	ROBINET DE VIDANGE M 1/8"	LLAVE DE PURGA M 1/8"
C0037		VITE TCEI M6X20 UNI 5931 ZB	SCREW TCEI 6X20	SCHRAUBE M6X20	VIS TCEI M6X20	TORNILLO TCEI M6X20
C0042		RACCORDO RAP.DIR.M 1/8X6	QUICK MALE CONNECTION 1/8" X PIPE 6	SCHNELLANSCHLUß 1/8 X SCHLAUCH 6	RACCORD RAPIDE 1/8" X TUYAU 6	CONEXION RAPIDA M 1/8X6
C0043		VITE TE M6X10 UNI 5739	SCREW TE M6X10 UNI 5739	SECHSKANTSCHRAUBE M6X10 UNI 5739	VIS TH M6X10 UNI 5739	TORNILLO TE M6X10 ZINCADO
C0049		TAPPO M1/4	PLUG M1/4	STÖPSEL M1/4"	BOUCHON M 1/4	TAPÓN G 1/4"
C0051		TUBO RILSAN 6X4 NERO	RILSAN HOSE D.6X4	SCHLAUCH 6X4	TUYAU RILSAN D.6X4	TUBO RILSAN Ø6X4
C0057		RACCORDO "L" M 1/8X6	"L" CONNECTION 1/8" X PIPE Ø6	KNIESTÜCK 1/8" X SCHLAUCH Ø6	COUDÉ 1/8"	CONEXION "L"
C0062		RONDELLA Ø10,5X21 UNI 6592	WASHER Ø10,5X21	SCHEIBE Ø10,5X21	RONDELLE Ø10,5X21	ARANDELA PLANA Ø10 5X21
C0071		MANOPOLA Ø20 MOD.1014	HANDLE Ø20 TYPE 1014	DREHKNOPF	POIGNÉE Ø20 MOD.1014	AGARRADERA DIAM.20 MOD. 1014
C0092		RACCORDO "T" F-F-M 1/4"	"T" CONNECTION F-F-M 1/4"	L-ANSCHLUSS "T" F-F-M 1/4"	RACCORD "T" F-F-M 1/4"	CONEXION "T" F-F-M 1/4"
C0098		VITE TE M8X20 UNI 5739	SCREW TE M8X20 UNI 5739	SECHSKANTSCHRAUBE M8X20 UNI 5739	VIS TH M8X20 UNI 5739	TORNILLO TE M8X20 ZINCADO
C0100		RONDELLA Ø8,4X17 UNI 6592	WASHER Ø8,4X17 UNI 6592	SCHEIBE Ø8,4X17 UNI 6592	RONDELLE Ø8,4X17 UNI 6592	ARANDELA Ø8 ZINCADA
C0105		VITE TE M8X30 UNI 5739	SCREW TE M8X30 UNI 5739	SECHSKANTSCHRAUBE M8X30 UNI 5739	VIS TH M8X30 UNI 5739	TORNILLO TE M8X30 ZINCADO
C0114		DADO BASSO M8 UNI 5589 ZB	NUT M8 UNI 5589	FLACHE MUTTER M8 UNI 5589	ECROU BAS M8 UNI 5589	TUERCA BAJA M8 ZINCADA
C0184		VITE TE 4X8 8.8 UNI 5739	SCREW M4X8	SCHRAUBE 4X8 8.8	VIS M4X8	TORNILLO
C0185		VITE TCCE M8X30 UNI 5931 ZB	SCREW	SCHRAUBE	VIS	TORNILLO
C0238		GHIERA SEMIRAPIDA M 1/4	SEMI-RAPID MALE FERRULE	BAGUE SEMI-RAPIDE MÂLE	RACCORD A ÉCROU FENDU 1/4"	VIROLA SEMIRÁPIDA MACHO G 1/4"

C0270		RACCORDO "L" M 1/4X4	"L" CONNECTION M 1/4X4	KNIESTÜCK 1/4" X SCHLAUCH Ø4	COUDÉ "L" M 1/4X4	CONEXION "L"
C0328		RACCORDO RAPIDO DIRITTO M 1/4"XØ4	QUICK STRAIGHT CONNECTION M 1/4"XØ4	GERADER ANSCHLUSS M 1/4"XØ4	RACCORD RAPIDE DROIT M 1/4" X Ø4	CONEXION
C0339		TUBO RILSAN 8X6 NERO L=100	RILSAN HOSE D.8X6 L=100	SCHLAUCH D.8X6 L=100	TUYAU RILSAN D.8X6 L=910	TUBO RILSAN NEGRO Ø8X6
C0507		MANICOTTO F-F 1/4	COUPLING F-F 1/4	MUFFE F-F 1/4	MANCHON F-F 1/4	MANGUITO F-F 1/4
C0538		TAPPO M1/8"	PLUG M1/8"	STÖPSEL M1/8"	BOUCHON M 1/8"	TAPÓN MACHO G 1/8"
C0617		RONDELLA Ø6,4X12,5 UNI 6592	WASHER Ø6,4X12,5 UNI 6592	SCHEIBE Ø6,4X12,5 UNI 6592	RONDELLE Ø6,4X12,5 UNI 6592	ARANDELA Ø6,4X12,5 UNI6592
C0667		VITE TCTC M4X50 UNI 7687NICHELATA	SCREW M4X50 UNI 7678	SCHRAUBE M4X50 UNI 7687	VIS M4X50 UNI 7687	TORNILLO TCTC M4X50 UNI 7687 NIQUELADO
C0688		RACCORDO "Y" F-M-F 1/8	"Y" CONNECTION F-M-F 1/8	Y-ANSCHLUSS W-M-W 1/8"	RACCORD "Y" F-M-F 1/8	CONEXION "Y" F-M-F 1/8
C0769		VITE AUTOMASCHIANTE TC 5X18 DIN 7516	SELFTAPING SCREW TC 5X18 DIN 7516	SELBSTSCHNEIDENDE SCHRAUBE TC 5X18 DIN 7516	VIS AUTOTARAUEUSE TC 5X18 DIN 7516	TORNILLO AUTOENROSCANTE TC 5X18 DIN 7516
R0046		DADO MEDIO M12 UNI 5588	NUT M12	MUTTER M12	ECROU M12	TUERCA M12
R0103		ANELLO ELASTICO ESTERNO Ø10	OUTER SPRING RING Ø10	SEEGER E10 UNI 7435	ANNEAU ÉLASTIQUE EXTERNE Ø10	ANILLO ELÁSTICO EXTERNO Ø10
R2306		RASCHIATORE PW25	GASKET PW 25	DICHTUNG PW 25	JOINT RACLEUR PW 25	JUNTA PW 25
R3011		PORTAGOMMA 1/4" X Ø7	PIPE HOLDER 1/4"XØ7	GUMMIHALTER M 1/4 Ø7	PORTE-TUYAUX M 1/4" Ø7	PORTAGOMA M 1/4" Ø7
Z_CONDENSATORI		CONDENSATORE (VEDERE TAVOLA MOTORE RIDUTTORE)	CAPACITOR (SEE MOTOR REDUCTION GEAR TABLE)	KONDENSATOR VGL. MOTORSREIBRADVERSTELLEINHEIT TAFEL	CONDENSATEUR (CF. TABLEAU MOTEUR RÉDUCTEUR)	CONDENSADOR (VER TABLA MOTOR REDUCTOR)
Z_MOTORI		MOTORE (VEDERE TAVOLA MOTORE RIDUTTORE)	MOTOR (SEE MOTOR REDUCTION GEAR TABLE)	MOTOR VGL. MOTORSREIBRADVERSTELLEINHEIT TAFEL	MOTEUR (CF. TABLEAU MOTEUR RÉDUCTEUR)	MOTOR (VER TABLA MOTOR REDUCTOR)
Z_RICAMBI		* = RICAMBI CONSIGLIATI	* = RECOMMENDED SPARE PARTS	* = EMPFOHLENE E-TEILE	* = PIÉCES DE RECHANGE CONSEILLÉES	* = REPUESTOS ACONSEJAIOS



**Dichiarazione di conformità - Declaration of Conformity
Konformitätserklärung - Déclaration de conformité
Declaración de conformidad - Overensstemmelseserklæring
Samsverserklæring - Överensstämmande intyg
EG-Conformiteitsverklaring**



WERTHER INTERNATIONAL S.p.A.
Via F.Brunelleschi, 12 42040 CADE' (Reggio Emilia) Italy
Tel.++/+522/9431 (r.a.) Fax ++/+522/941997

*con la presente dichiariamo che lo smontagomme modello
déclare par la presente que le monte-demonte pneus modèle
hereby we declare that the tyre changer model
hiermit erklären wir, daß die Reifenmontirgerät
por la presente declara, que l'elevador modelo*

VENUS A18"



è stato costruito in conformità alle normative 73/23 CEE - 89/336 CEE e 98/37/CE



a été construite en conformité avec les normes 73/23 CEE - 89/336 CEE et 98/37/CE



was manufactured in conformity with the normes 73/23 CEE - 89/336 CEE and 98/37/CE



in Übereinstimmung mit den Richtlinien 73/23 CEE - 89/336 CEE und 98/37/CE



ha sido fabricado según las disposiciones 73/23 CEE - 89/336 CEE y 98/37/CE



ble produsert i samsvar med direktivene 73/23/ EEC,89/336 EEC 98/37/ EEC).